

# 851 - Finger-Switchstick

- 2 Achsen / 2 Axis
- Federrückstellung auf Mittellage / Spring Return
- IP 65 von oben (eingebaut) / IP65 From Top Side
- Einsatzgebiete: Robotersteuerungen, Spezialfahrzeuge, Werkzeugmaschinen, etc.

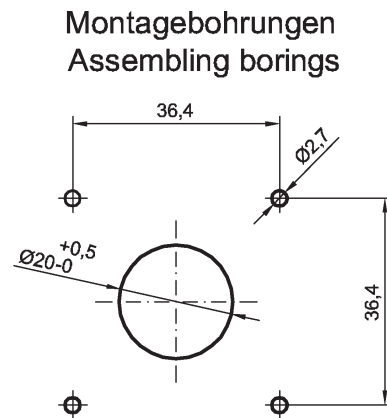
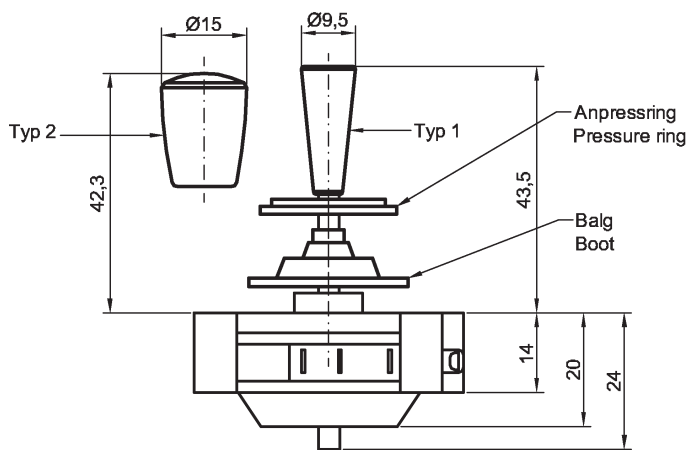
*Applications: Robotics, Special Vehicles, Tooling Machines, .*

Neukonstruktion des robusten Meisterschalters Serie 831 für Ströme bis zu 5A und Spannungen bis 240VAC mit einem optimalen Preis/Leistungsverhältnis.

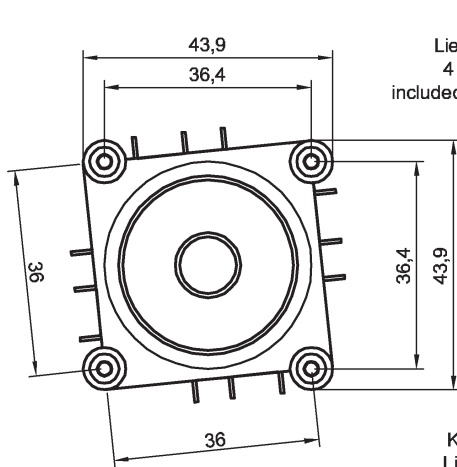
*New price optimized design of the switchstick series 831 with current rates up to 5A and voltages up to 250VAC.*



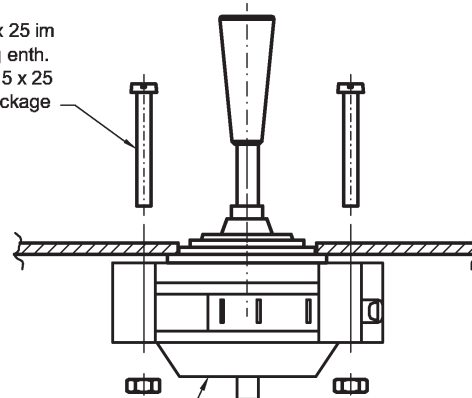
## Maßzeichnung / Dimensions



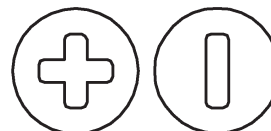
Montage nur von Panelunterseite  
Assembling only below panel side



4 x M2,5 x 25 im  
Lieferumfang enth.  
4 x DIN M2,5 x 25  
included within package



Kulissen werden eingesetzt  
Limiter plates will be clipped



*Kulissenführungen sind im Lieferumfang enthalten.  
Limiter plates will be included*

## Technische Daten / Technical Data

### Mechanische Daten / Mechanical Data

Auslenkung X+Y Achse (aus Mittellage) <i>Deflection X+Y Axis from center position</i>	[°]	±12
Material für Knüppelstange <i>Shaft material</i>	Stahl / <i>Steel</i>	
Material Gehäuse <i>Housing material</i>	Nylon / <i>Nylon</i>	
Material Abdeckung <i>Bezel Material</i>	Nylon / <i>PVC</i>	
Montageschrauben <i>Mounting screws</i>	[M]	2,5 25 mm lang

### Elektrische Daten / Electrical Data

Kontaktmaterial <i>Contact material</i>	Gold	
max. Strom <i>max. current</i>	[A]	5
max. Spannung AC <i>max. voltage</i>	[V]	240
Schalertyp <i>Kind of switches</i>	Umschalter / <i>change-over switch</i>	
Kontaktform <i>Contact shape</i>	Lötösen / <i>solder eyes</i>	
Lebensdauer Schalter <i>Durability switch</i>	100.000 (10.000#1) #1: mit RoHS konformen Schaltern / <i>with RoHS compliant switches</i>	

## Optionenauswahl und Bestellbezeichnung / Options and Ordercode

	Serie / Series	Funktion / Function	Abdeckung / Bezel	Rückstellung / Reset Device	Knüppel / Handle	Schalter / Switches
<b>Switchstick</b>	851					
2 Achsen / <i>2 Axis</i>		2				
PVC			1			
Federrückstellung / <i>Spring return</i>				1		
konisch zylindrisch / <i>cone cylindric</i>					1	
bauchig zylindrisch / <i>bellied cylindric</i>					2	
Typ 1 100.000 ohne RoHS / <i>no RoHS</i>						1
Typ 2 10.000 mit RoHS / <i>RoHS compliant</i>						2

Sonderausführungen und nicht aufgeführte Optionen bitten wir anzufragen  
*Special versions and not mentioned options on request*

Die Angaben und Daten auf diesem Datenblatt stellen aufgrund der unterschiedlichsten anwendungstechnischen Besonderheiten keine Beschreibung der Beschaffenheit oder Eigenschaft der Produkte dar.  
*The herewith stated data can not describe the product character or property due to the various application specialities*