

TRY 10 - Fingerjoystick

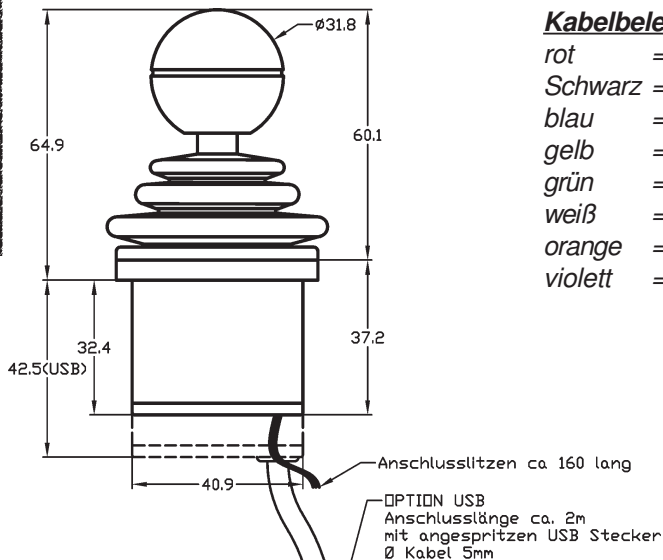


- 1-, 2- oder 3 Achsen
- bis zu 2 Taster im Knüppel
- Schutzart auf Anfrage bis zu IP65
- Optional mit USB-Schnittstelle
- Als Mausersatz einsetzbar (nur Option USB)
- ideal für Steuerungen von Krankenfahrstühlen, Elektrofahrzeugen und vielen anderen Antrieben mit Servomotoren



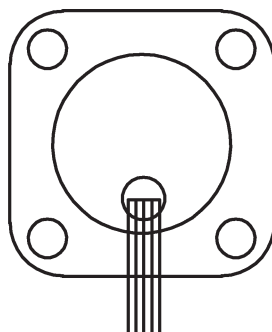
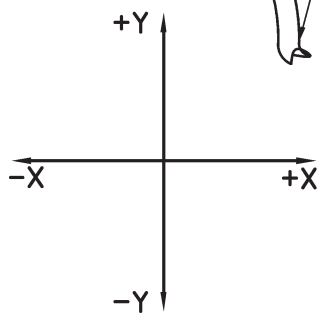
Die eingebauten Halleffektsensoren arbeiten berührungslos. Diese Technologie macht ihn zu einem sehr robusten und langlebigen Joystick, der auch in der 3-achsigen Version klein, kompakt und damit platzsparend ist.

Maßzeichnung



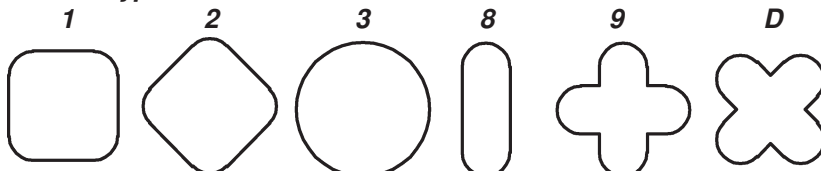
Kabelbelegung:

- rot = Vcc ,
- Schwarz = Masse ,
- blau = X-Achse ,
- gelb = Y-Achse ,
- grün = Z-Achse ,
- weiß = S1/S2 ,
- orange = S1 ,
- violett = S2

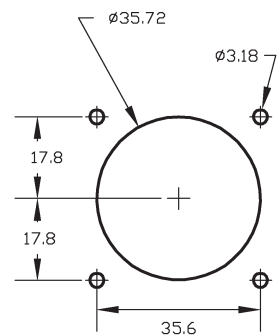


Orientierungsansicht (Sicht von oben)

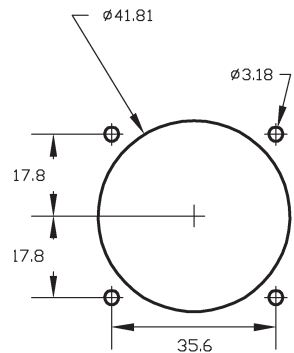
Kulissentypen:



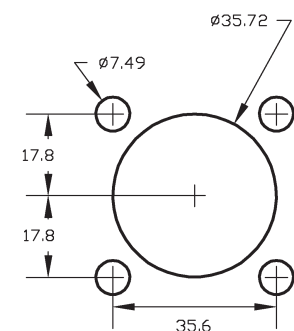
Bohrbilder Einbauvariante 2:



Einbauvariante 1, 3, 4, 5b:



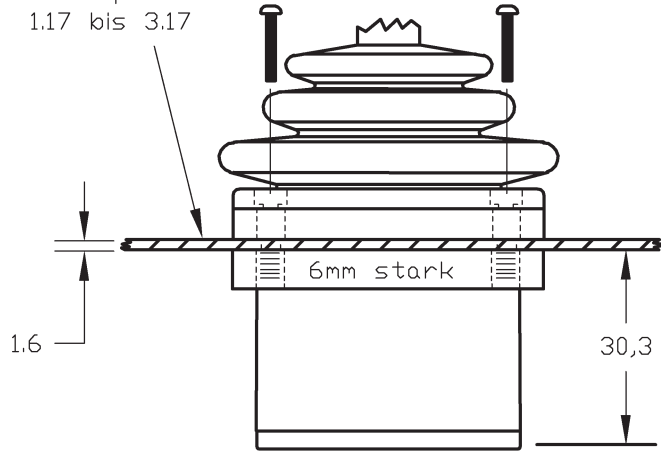
Einbauvariante 5a:



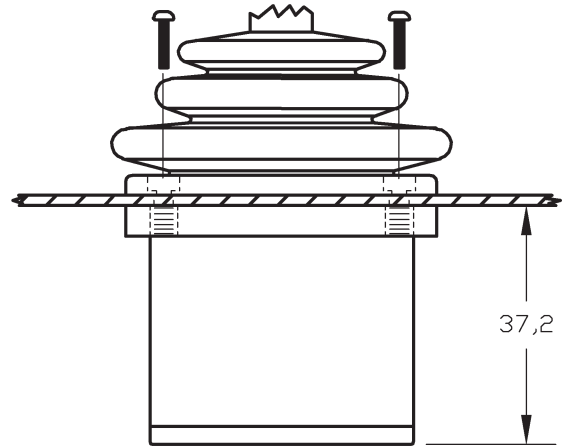
Einbauvarianten

Einbau einfach erhöht (FV*) (1)

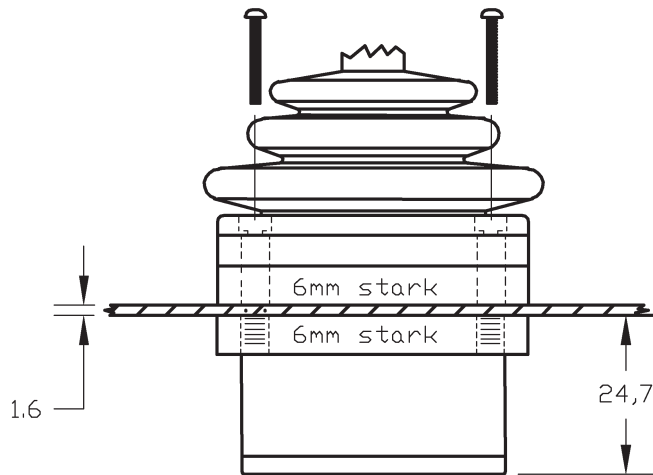
Frontplattenstärke
1.17 bis 3.17



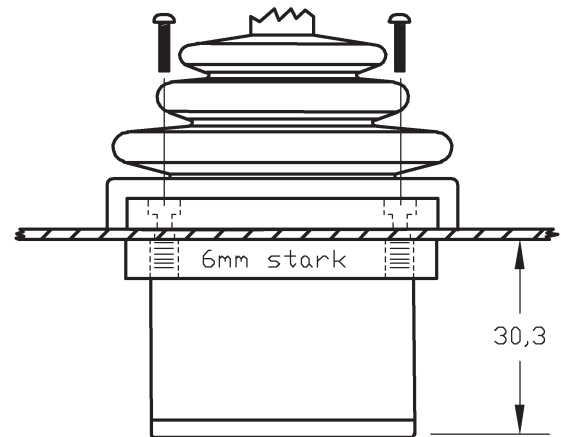
Einbau flach (FV*) (2)



Einbau doppelt erhöht (FV*) (3)

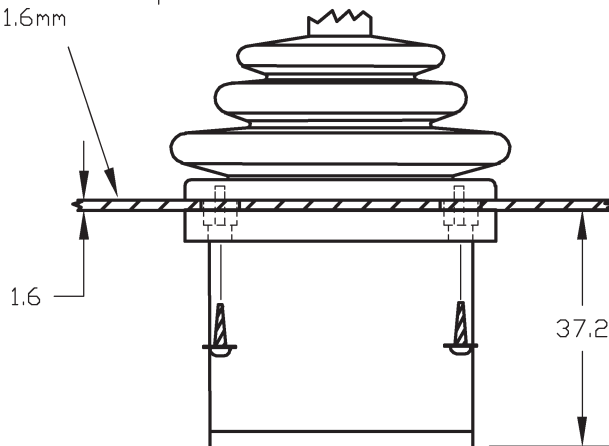


Einbau Snap On (FV*) (4)

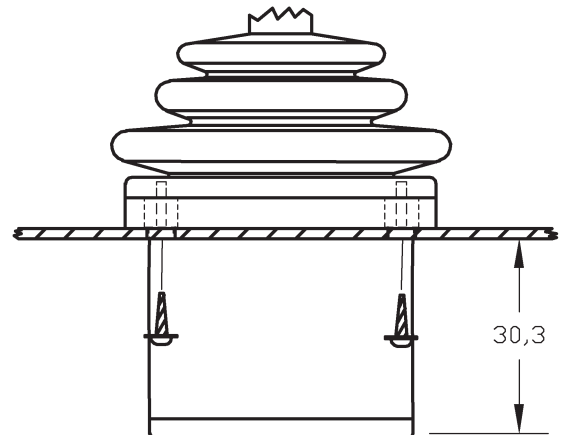


Einbau flach (RV) (5)
(Einbauvorschlag a)**

MAX. Frontplattenstärke
1.6mm



Einbau einfach erhöht (RV) (5)
(Einbauvorschlag b)**

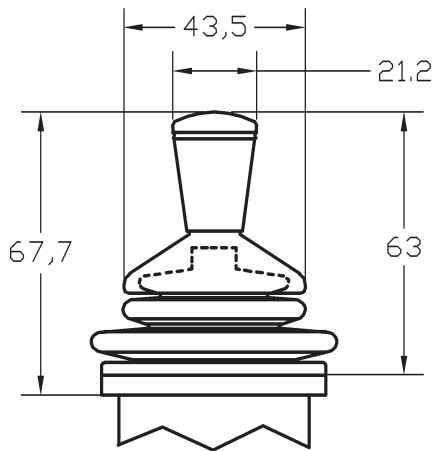


(*FV = Frontverschraubung, **RV = Rückwertige Verschraubung)

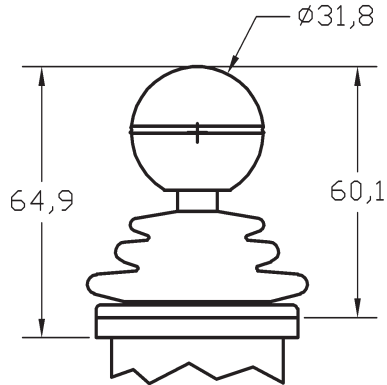
Hinweis: Die Einbautiefe beträgt bei der Option USB 10,15 mm mehr.

Knüppelvarianten

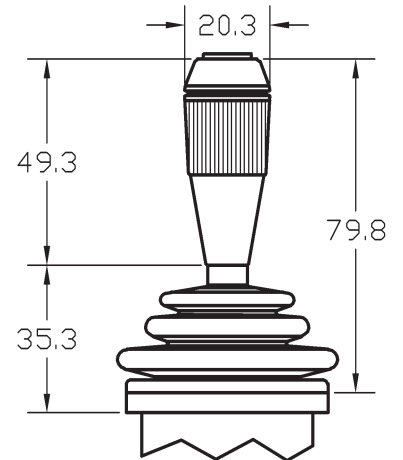
Knüppel Typ 1 (IP65)



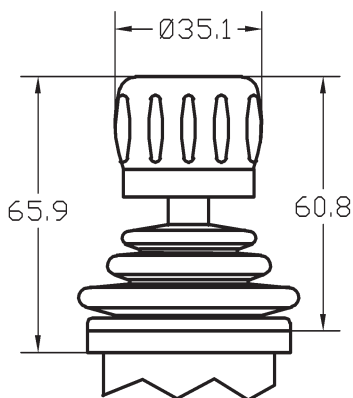
Knüppel Typ 3 (IP65)



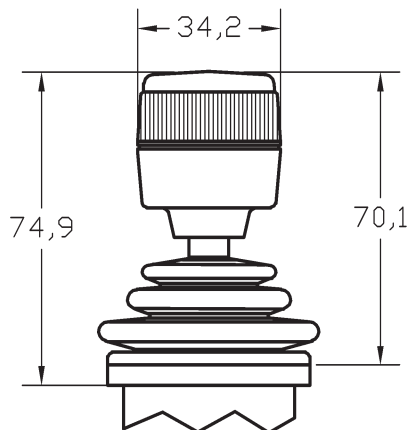
Knüppel Typ 4 (IP50)



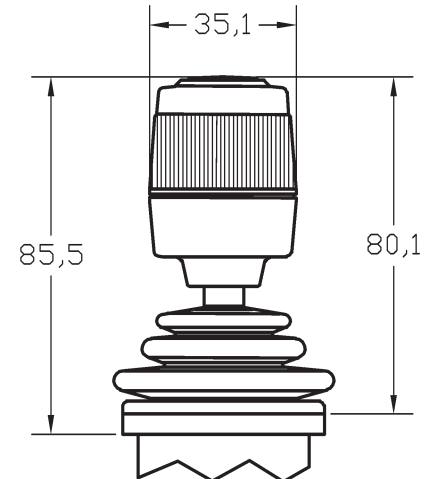
Knüppel Typ 6 (IP54)



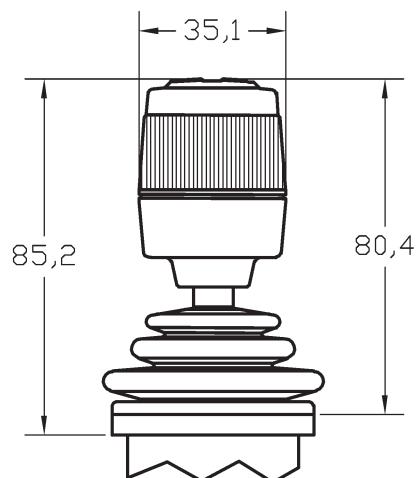
Knüppel Typ 7 (IP50)



Knüppel Typ 9 (IP50)



Knüppel Typ A (IP50)

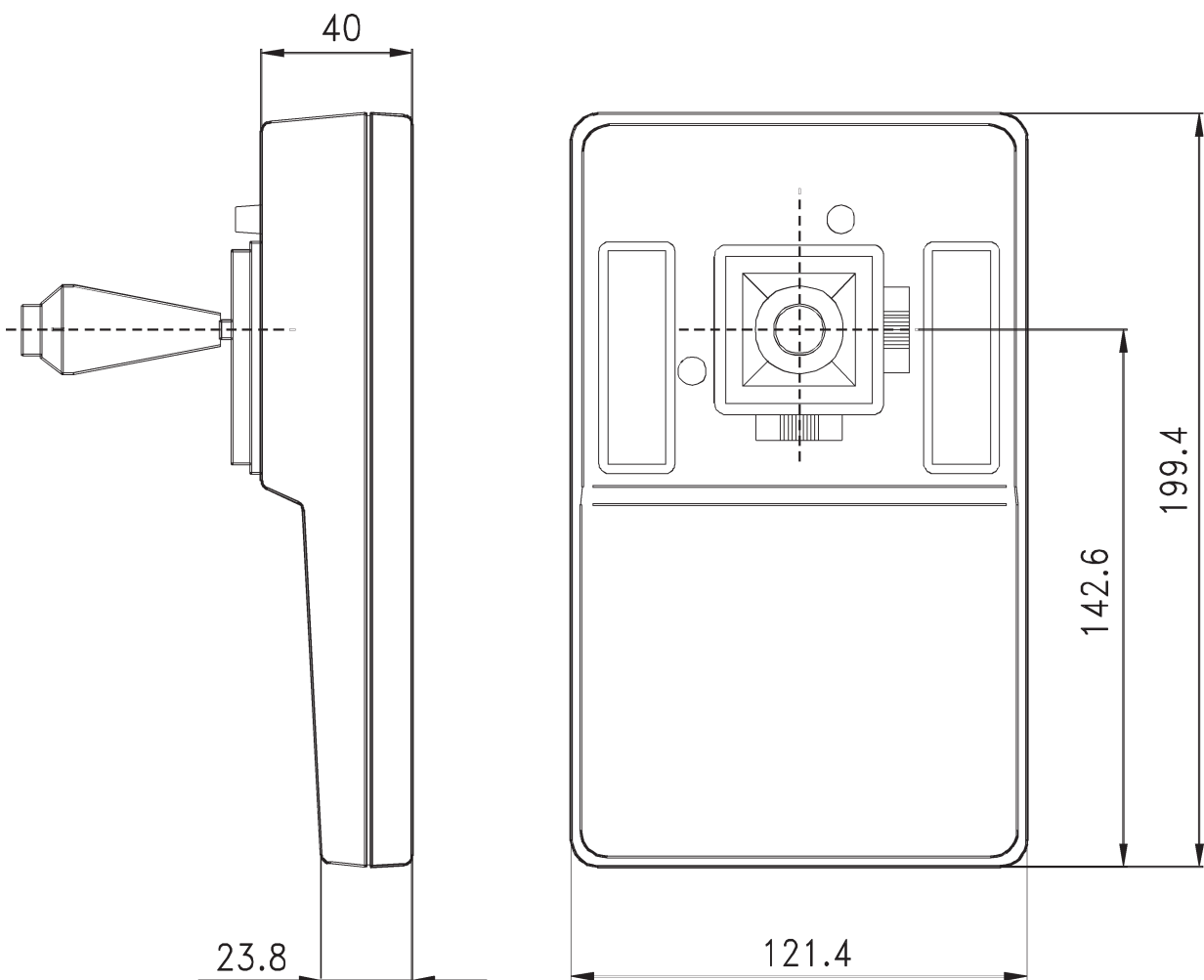


Die optional zu erreichenden Schutzklassen sind durch die unterschiedlichen Bauweisen der Knüppel gegeben. Bei Schutzartklassen der Kennziffer 2 „Schutzart im Hinblick auf schädliche Einflüsse von Wasser“ > 0 sind gegebenenfalls zusätzliche Dichtungsmaßnahmen beim Einbau notwendig.

Einbauvariante Desktop-Gehäuse



Maßzeichnung



Option USB Schnittstelle



Im Lieferumfang der optional als Ausgang erhältlichen USB Schnittstelle ist ein 2 Meter langes Anschlußkabel mit angespritzten USB Stecker enthalten. Im Joystickgehäuse ist der USB Controller integriert, die Spannungsversorgung des Joysticks erfolgt über die Schnittstellenleitung. Der Joystick kann unter den Betriebssystemen, welche die USB Schnittstelle unterstützen, ohne Probleme eingesetzt werden.

Konfigurierung USB Schnittstelle

USB-Joystick als Mausersatz

Beim Einsatz der Megatron Joystick-Serie TRY10 mit eingebauter USB-Schnittstelle ist der Betrieb als Mausersatz möglich. Benötigt wird hier nur eine Treibersoftware, welche die Funktionen einer Maus mit Scroll-Rad abbildet. Die Software ist einfach zu installieren, nach einem Neustart des Rechners und einer Kalibrierung des Joysticks kann nun die Joystickfunktion parallel zu einer angeschlossenen Maus genutzt werden. Wird der Joystick z.B. in X-Richtung ausgelenkt, wird der Mauszeiger nach rechts bewegt. Beim Loslassen des Joystick.s bleibt der Zeiger stehen. Die dritte Achse des Joysticks bildet das Scroll-Rad der Maus ab. Eine Drehung nach links scrollt nach oben, eine Rechtsdrehung nach unten, beim Loslassen wird die Scroll-Funktion gestoppt. Die beiden Tasten des Joysticks werden wie die Maustasten genutzt. Alle Funktionen können in der Kalibrierungssoftware auch anderweitig konfiguriert werden. Zudem lässt sich die Empfindlichkeit des Joysticks konfigurieren. Bitte beachten Sie, daß bei Installation dieses Treiber der Joystick nicht mehr als .Joystick. angesprochen werden kann, er ist nur mehr als .Maus. verwendbar. Nach der Deinstallation des Maustreibers kann dieser wieder im Betriebssystem als Joystick erkannt werden. Diese Software steht auf unserer Homepage zum Download bereit.

Technische Daten

Versorgungsspannung	[V]	5 ± 10%
Stromverbrauch 2-achsig	[mA]	4,8..11
Stromverbrauch 3-achsig	[mA]	7,2..16,5
Auflösung		unendlich
Mittelpunktspannung	[V]	2,5 (±25 mV)
elektrische Lebenserwartung	[h]	1 Million
mech. Lebenserwartung (Bewegungen)		3 Millionen (Normalgebrauch)
Ausgangsspannungen (1 bis 4)	[V]	0..5 / 0,5..4,5 / 0,25..4,75 / 2..3 mit ratiometrischem Ausgangsverhalten (Angaben beziehen sich auf die Kalibrierung bei 5,00 VDC Versorgung)
Linearitätstoleranz	[%FS]	± 2
Auslenkung X-,Y- Achse	[°]	± 18
Auslenkung Z- Achse	[°]	± 40
Betätigungskraft in X-Y- Richtung	[N]	2,25
Wiederholgenauigkeit Mittelstellung	[%]	± 1
Betriebstemperatur	[°C]	-25..+85
Lagertemperatur	[°C]	-55..+165
Gewicht (Masse) (z.B. 2-achsig mit Kugelgriff)	[g]	110
Schutzart		Standard IP40 , abhängig vom Knüppelknopf IP50 / IP54 / IP65 von Oberseite aus erreichbar.
Entflammbarkeitsklasse		94HB
Frontplattenstärke	[mm]	1,2..3,2

Optionenauswahl und Bestellbezeichnung

	Serie	Achsen	Abdeckung	Rückstellung	Knüppel	Kulissen	Ausgang	Einbau	Zusatzoption
Joystick mit Halleffektsensoren	TRY10								
1 Achse		1							
2 Achsen		2							
2 Achsen und Taster		3							
3 Achsen		4							
3 Achsen und Taster		5							
Gummibalg			5						
mit Federrückstellung				1					
mit Reibungsbremse ^{#1}				6					
Knüppel kegelförmig (IP65)					1				
Knüppelform Kugel (IP65)					3				
Knüppel für 2 Achsen mit Taster					4				
Knüppel für 3 Achsen ohne Taster					7				
Knüppel für 3 Achsen mit 1 Taster					9				
Knüppel für 3 Achsen mit 2 Tastern					A				
Kulisse quadratisch						1			
Kulisse quadratisch 45° gedreht						2			
Kulisse rund						3			
Kulisse einachsig Y (Zwangsführung)						8			
Kulisse X/Y (Zwangsführung)						9			
Kulisse X/Y (Zwangsführung) diagonal						D			
Ausgang 0..5 V							1		
Ausgang 0,5..4,5 V							2		
Ausgang 0,25..4,75 V							3		
Ausgang 2..3 V							4		
Ausgang USB Schnittstelle							5		
Einbau einfach erhöht (FV*) Standard								1	
Einbau flach (FV*)								2	
Einbau doppelt erhöht (FV*) (+6 mm)								3	
Einbau Snap On (FV*)								4	
Einbau flach und einfach erhöht (RV**)								5	
Desktop Gehäuse									M0
Desktop Gehäuse mit 2 Tasten									M2
Desktop Gehäuse mit 4 Tasten									M4
Desktop Gehäuse mit 4 Tasten(Cherry-Tasten)									M4C
Dual Encoding (nicht bei Option USB)									D
Center Detect (nicht bei Option USB)									C
Erweiterter Spannungsversorgungsbereich									V

#1: nur ab 2 Achsen und mit runder Kulissenführung „3“ erhältlich

Die Angaben und Daten auf diesem Datenblatt stellen aufgrund der unterschiedlichsten anwendungstechnischen Besonderheiten keine Beschreibung der Beschaffenheit oder Eigenschaft der Produkte dar.